

Tournoi 3 BANDES DOUBLE SCOTCH de GUIGNICOURT le 27/12/2015

Tournoi amical 3 BANDES à HANDICAPS, donc non officiel.

Principe :

12 équipes de 2 joueurs en **DOUBLE SCOTCH** => dans chaque équipe, les 2 joueurs jouent à tour de rôle à chaque coup de queue.

4 poules de 3 équipes tirées au sort, sur 4 billards de 2,80m - 6 tours de jeu (chaque équipe joue 3 matchs minimum)

Inscription = 10 € par joueur (soit 240 €)

Les distances des équipes se calculent en additionnant les points des joueurs qui les composent suivant le barème suivant => **N1 = 17 points / N2 = 14 points / N3 = 10 points / R1 = 8 points / R2 = 6 points**

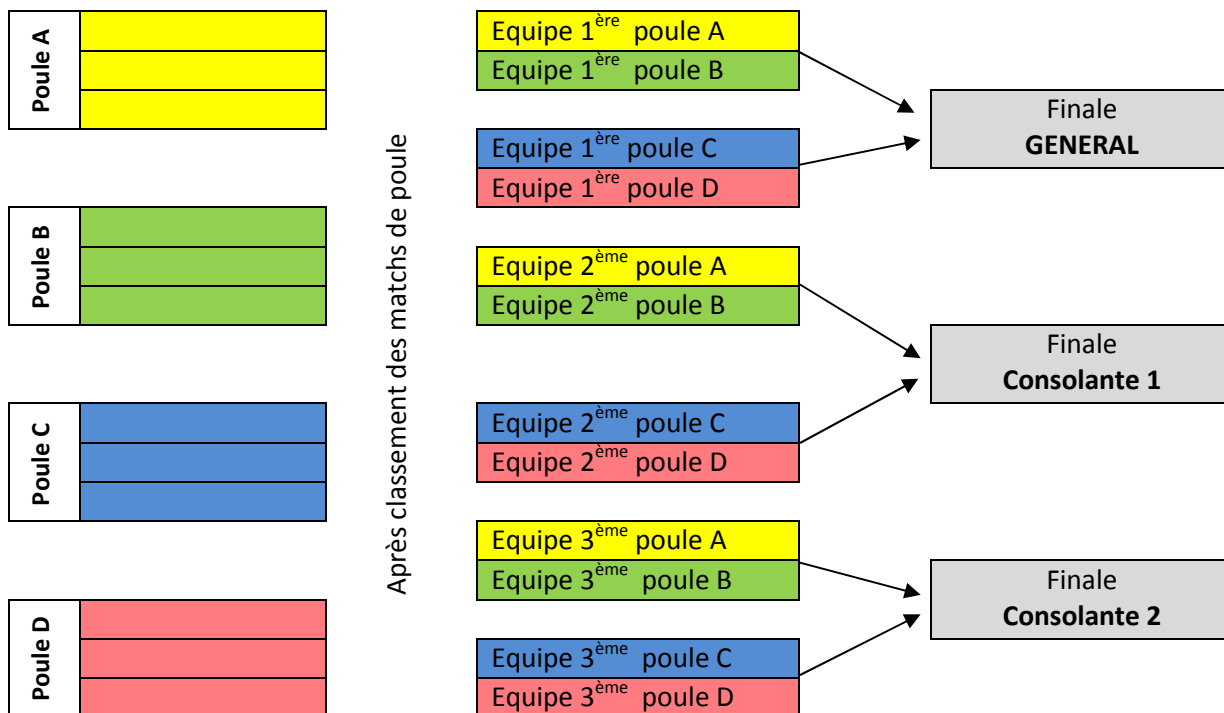
Tous les matchs sont limités à **40 reprises**

Dans chaque poule, chaque équipe rencontre les 2 autres, puis à l'issue :

Les 4 vainqueurs de poule continuent le concours **GENERAL**

Les 4 deuxièmes de poule disputent la **Consolante 1**

Les 4 troisièmes de poule disputent la **Consolante 2**



Dans chaque poule :

Match 1 => Equipe 2 contre Equipe 3

Match 2 => Equipe gagnante match 1 contre Equipe 1

Match 3 => Equipe perdante match 1 contre Equipe 1

Dans le cas où les distances ne sont pas atteintes avant la limite des reprises, c'est le % des points réalisés qui détermine l'équipe gagnante. En cas d'égalité, on procède à 1 ou plusieurs séries sur mouches. C'est l'équipe qui a commencé la partie qui commence en cas de prolongations.

Dans chaque équipe, **c'est le joueur le moins bien classé qui commence la partie**, et qui commence en cas de prolongations.

Récompenses :

Equipe vainqueur concours **GENERAL** = 120 €

Equipe vainqueur **Consolante 1** = 80 €

Equipe vainqueur **Consolante 2** = 40 €

Soit 240€ = montant des inscriptions

Les équipes exemptes participent (si nécessaire) à l'arbitrage

Tenue de club souhaitée

Repas :

En commun au club (salle du rez de chaussée) réservation sur le bulletin d'inscription

Pour tous renseignements complémentaires :

Billard-club de GUIGNICOURT 03 23 79 81 88 ou Christian LEGROS 06 30 96 60 36

Inscriptions :

Par mail, à l'adresse : billard.guignicourt@orange.fr

Les équipes seront retenues dans l'ordre d'engagement, une confirmation sera envoyée par mail.

Tirage au sort à 8h45 et début des matchs à 9h00 => remise des prix vers 18h30

- **Convivialité et fair-play seront les maîtres-mots de cette journée** -